



Huawei SUN2000-10KTL-LC0 (Híbrido de 10kW)

Inversor Solar Huawei

SUN2000-8K-LC0 Monofásico

Inversor Solar **Huawei SUN2000-8K-LC0 Monofásico**

El **Inversor Solar Huawei SUN2000-8K-LC0 Monofásico** es una pieza clave en la generación de energía fotovoltaica, adecuada para sistemas conectados a la red eléctrica, tanto en instalaciones residenciales como en pequeñas plantas fotovoltaicas terrestres. Este dispositivo no solo convierte la energía solar en electricidad utilizable sino que también garantiza una operación segura y eficiente del sistema.

[Read More](#)

Price:

Categories: [Inversores](#)

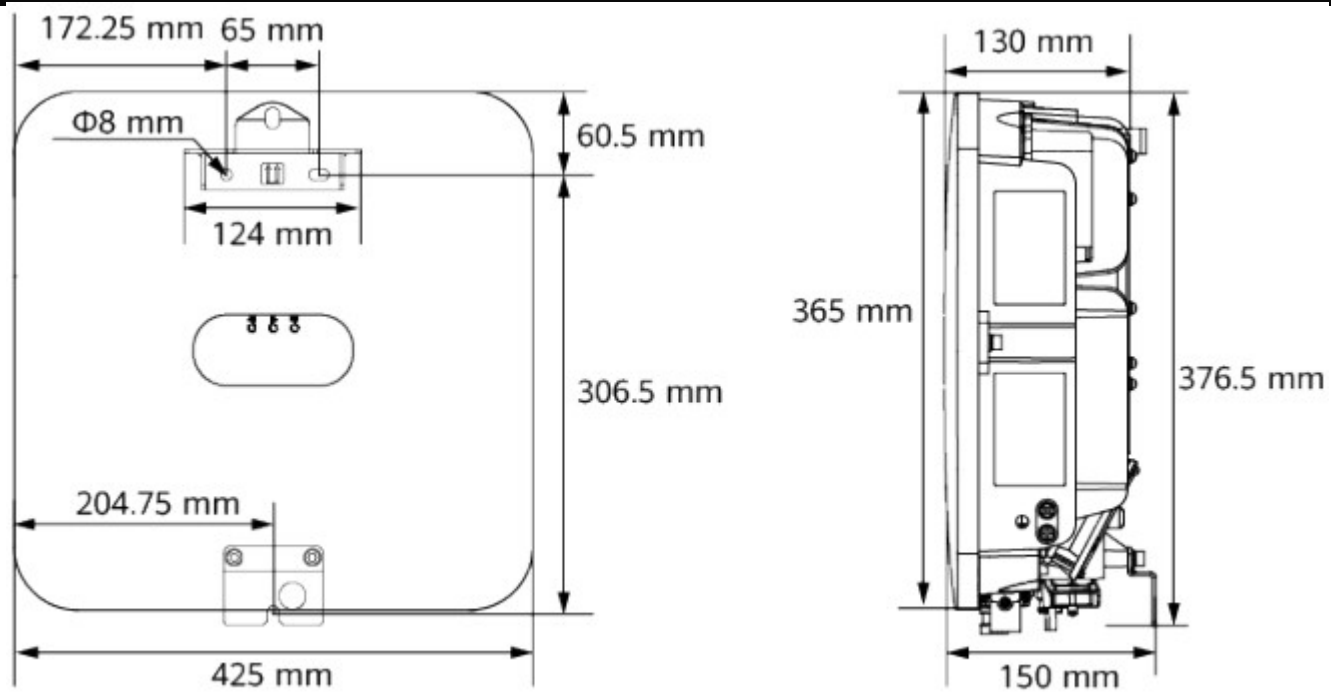
Product Description

Inversor Solar Huawei SUN2000-10K-LC0 Monofásico

Introducción al Inversor Solar

El Inversor Solar **Huawei SUN2000-10K-LC0** Monofásico es una solución avanzada para la conversión de energía solar en electricidad, adecuado tanto para instalaciones residenciales en azoteas como para pequeñas plantas fotovoltaicas terrestres.

Este dispositivo es clave en la transformación de la energía solar en electricidad utilizable y segura para la red eléctrica.



IH09W00003

Composición y Aplicabilidad

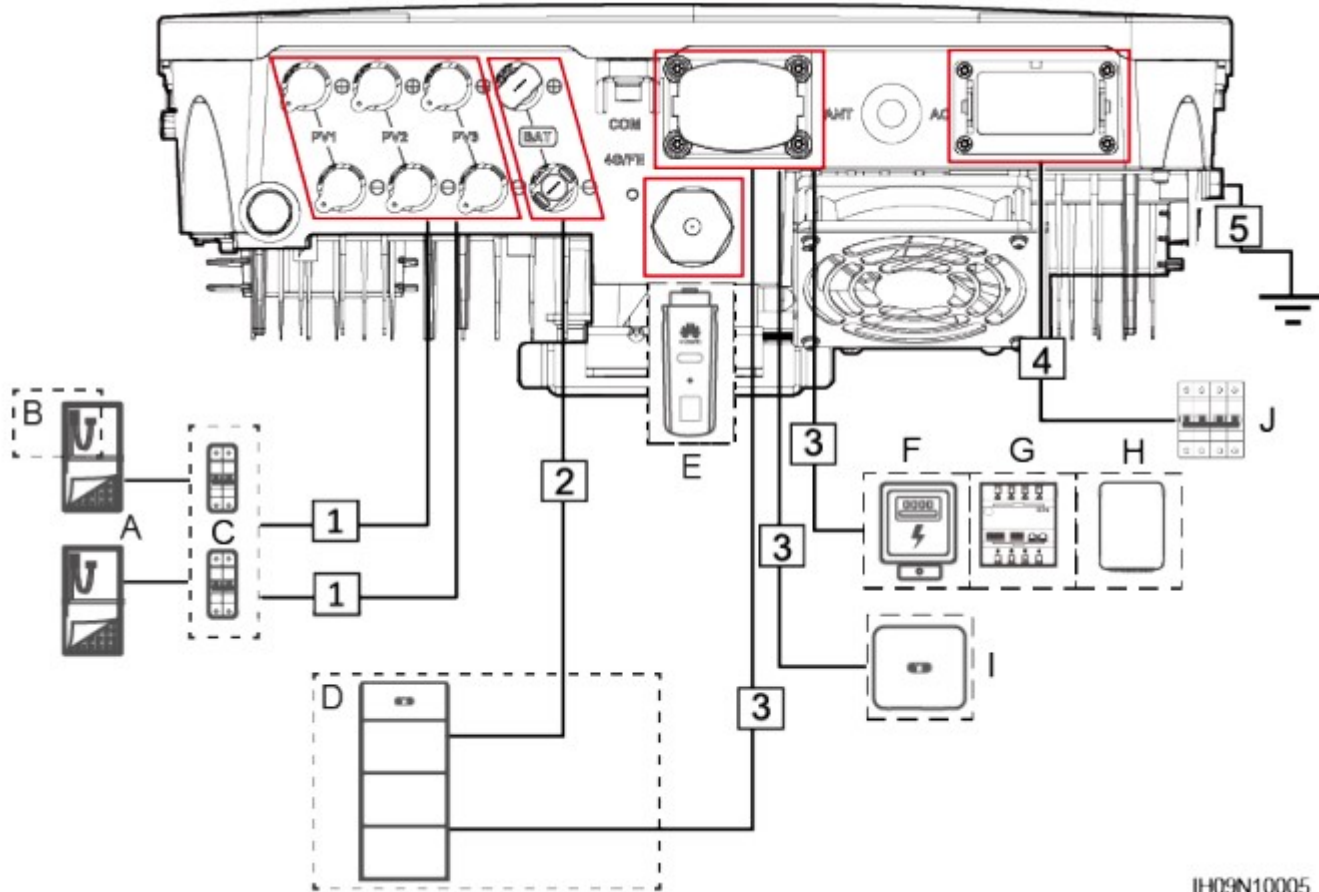
Ideal para sistemas conectados a la red eléctrica.

Componentes:

Incluye strings fotovoltaicos, inversores, interruptores de CA y unidades de distribución de energía (PDU).

Tecnología y Modos de Operación

El SUN2000-10K-LC0 es un dispositivo versátil y ligero que incorpora la última tecnología en generación de energía fotovoltaica, optimizando la eficiencia y el retorno de la inversión.



IH09N10005

Eficiencia y Funcionamiento Inteligente

Capacidad para operar en modos de espera, funcionamiento y apagado. Integración de tecnologías digitales y de Internet para maximizar la eficiencia.

Seguridad y Conexión a Tierra

Función de detección de puesta a tierra para asegurar una conexión segura. Cumple con la norma IEC 62109 para garantizar un funcionamiento seguro.

Instalación y Normativas de Seguridad

El inversor está diseñado para una instalación segura y conforme a las normativas eléctricas vigentes.

Conexión a Tierra y Protección contra Cortocircuitos

Especificaciones detalladas para la conexión a tierra del inversor. Protección contra cortocircuitos de fase a tierra.

Dispositivos de Protección

Instalación de un interruptor de CA para una desconexión segura de la red eléctrica. Protección contra sobrecorriente de acuerdo con las normas locales.

Características de Protección y Monitorización

El inversor **SUN2000-10K-LC0** está equipado con múltiples funciones de protección para garantizar un funcionamiento seguro y eficiente.

Protecciones Integradas

Protección contra polaridad inversa de CC, monitorización de aislamiento, y protección contra sobretensiones. Unidad de monitorización de corriente residual para detectar y responder a anomalías.

Eficiencia y Protecciones Adicionales

Máxima eficiencia del 98.1%. Protección contra sobrecorriente de CA, cortocircuitos, sobretensiones, sobrecalentamiento y arco eléctrico.

Aplicaciones y Beneficios del Inversor

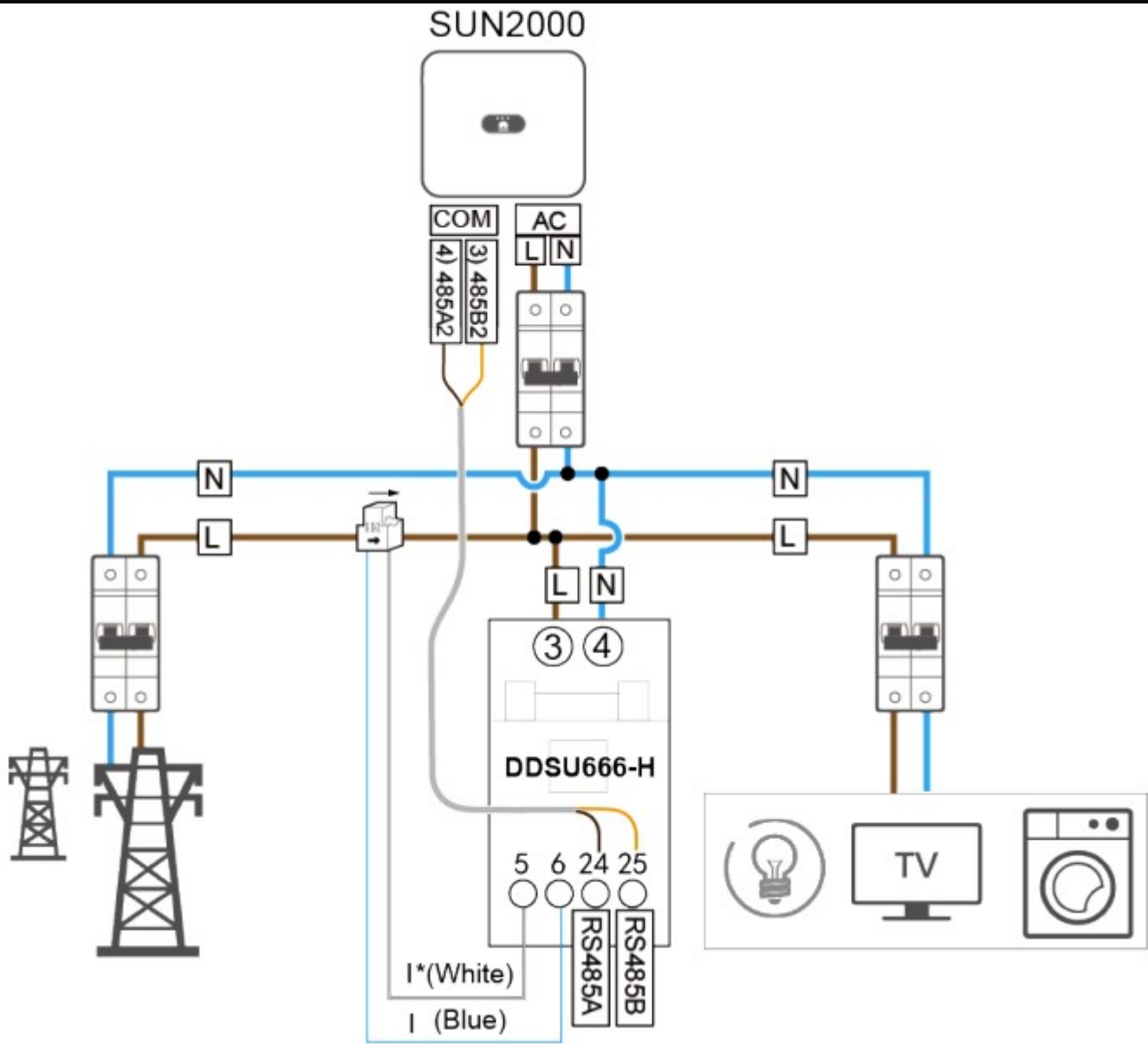
Este inversor es ideal para una amplia gama de aplicaciones, proporcionando una solución eficiente y segura para la conversión de energía solar.

Uso Residencial y Comercial

Apto para instalaciones residenciales y pequeñas empresas. Facilita la integración en sistemas de energía solar para azoteas y plantas terrestres.

Características Clave y Ventajas

Tecnología avanzada para un rendimiento óptimo. Diseño seguro y confiable, ideal para una variedad de aplicaciones fotovoltaicas.



IH09N10007

Instalación, Mantenimiento y Soporte

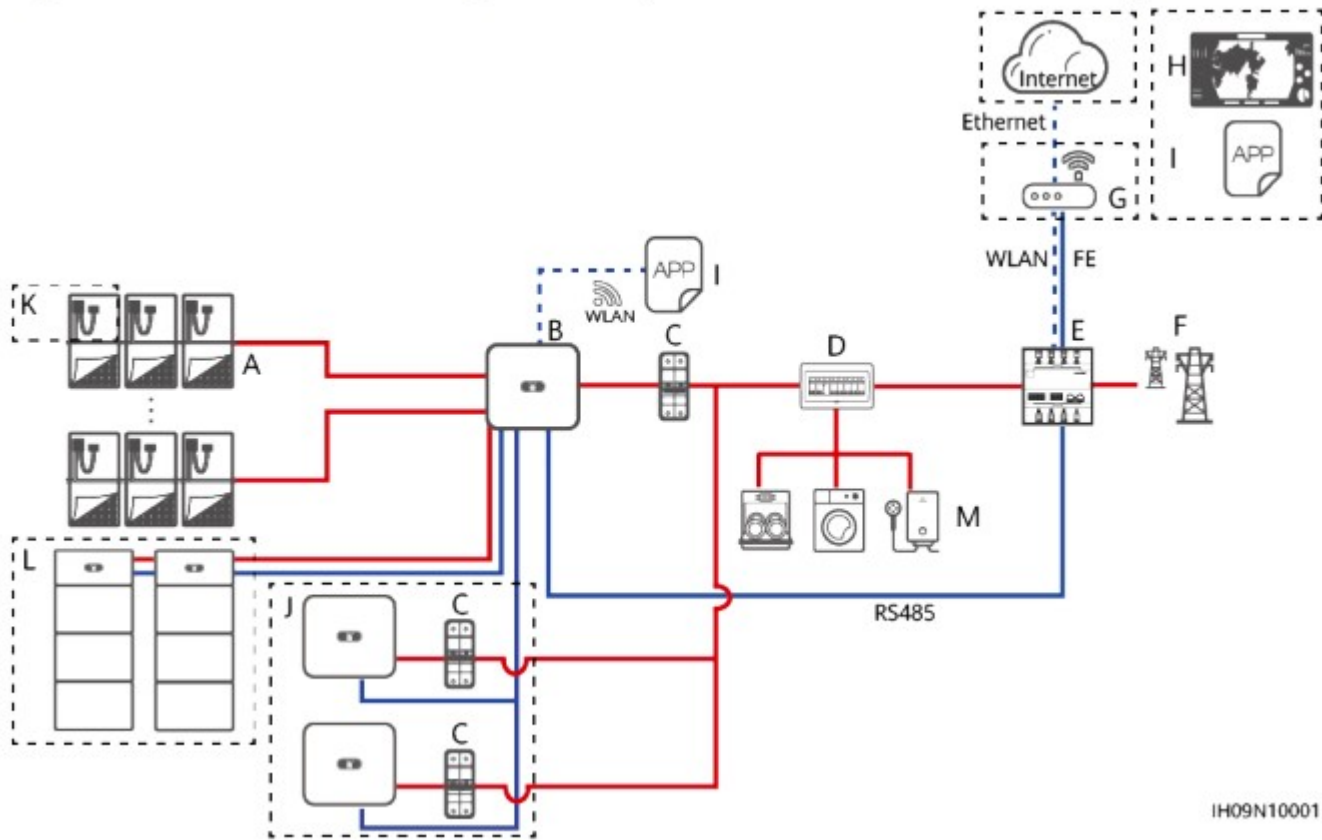
El inversor está diseñado para una instalación y mantenimiento sencillos, accesibles para profesionales y usuarios domésticos.

Guía de Instalación

Instrucciones claras para una instalación fácil y segura. Integración sin problemas en sistemas fotovoltaicos existentes.

Mantenimiento y Asistencia

Requiere mantenimiento mínimo. Soporte técnico y asistencia por parte de Huawei.



IH09N10001

Inversor Huawei SUN2000-10K-LC0

El Inversor Solar Huawei SUN2000-10K-LC0 Monofásico es una excelente opción por su combinación de tecnología avanzada, eficiencia energética y seguridad.

Tecnología de Vanguardia:

Incorpora innovaciones recientes en el sector fotovoltaico.

Eficiencia Máxima:

Con una eficiencia del 98.1%, maximiza la producción de energía solar.

Seguridad y Confiabilidad:

Cumple con altos estándares de seguridad y confiabilidad.

El Inversor Solar Huawei SUN2000-8K-LC0 Monofásico es una solución avanzada y eficiente para la conversión de energía solar en electricidad. Su diseño innovador, facilidad de uso y seguridad lo hacen ideal para una amplia gama de aplicaciones fotovoltaicas.

El Inversor Solar Huawei SUN2000-10K-LC0 Monofásico es una solución eficiente y avanzada para la conversión de energía solar en electricidad, ideal para una amplia gama de aplicaciones fotovoltaicas, desde residenciales hasta comerciales.

Accesorios

Smart Dongle 3000 Huawei WLAN-FE Smart Dongle-4G

Monitorización

FusionSolar Smart PV Management System.



Sencillo y rápido

Puesta en marcha sencilla por APP
Auto-detección de equipos del sistema
Registro de su planta mediante el escaneo de cualquier dispositivo



Conveniencia y fiabilidad

Ilustración de flujo de energía
Datos en tiempo real en remoto
Copia de seguridad de datos de rendimiento



Experiencia mejorada de O&M

Disposición del módulo físico y lógico
Gestión del rendimiento a nivel de módulo
Smart I-V Diagnosis

El inversor **Huawei SUN2000** dispone de conexión inalámbrica, comunicaciones mediante **RS485** e indicadores led en su frontal para una sencilla puesta en marcha y supervisión. Se comunica de forma inalámbrica con nuestro terminal móvil para poder hacer la puesta en marcha y también para poder tener una monitorización detallada. Los inversores Huawei destacan por llevar integrado la funcionalidad **WIFI**. Recibirá una pequeña antena que debe enroscar en el puerto que le mostramos en la siguiente imagen para que el WIFI del dispositivo esté activo.


- Display Indicadores LED, WLAN Integrado + FusionSolar APP.
- RS485
- Smart Dongle WLAN/Ethernet vía Smart Dongle-WLAN-FE (Opcional).
- 4G / 3G / 2G vía Smart Dongle-4G (Opcional).
- Monitoring BUS (MBUS) Sí (transformador de aislamiento requerido).

Su configuración y monitoreo se realiza a través de la **aplicación** para móviles de Huawei, **Fusion Solar**, disponible tanto para **iOS** como para **Android**.

Garantía

El inversor dispone de una **garantía de 10 años**.  [Garantia](#)

Certificados


IEC62109-1, IEC62109-2, EN 61000-6 series , EN 62920 EMC, EN 55011 EMC, ETSI EN 301-489-1 EMC, ETSI EN 301, 489-17 EMC, EN 61000 3-11, EN 61000 3-12, IEC61000 2-2  [Certificaciones](#)

Detalles técnicos

- Tipo de Red: **Monofásico**.
- Potencia de salida: **8000W**.
- Potencia máxima en panel: **12000W**.
- MPPT: **3 Uds**.
- Intensidad máx. panel: **16 A**.
- Rango VOC: **600V**.
- Rango MPPT: **40V-560V**.
- Hibrido: **Si**
- Batería: **LUNA2000-5/10/15-S0**
- Paralelizable: **Si**
- Accesorio medición:
- Comunicaciones: **RS485, Wifi**.

- Protección: **IP66**.
- Peso: **14.5 Kg**.
- Dimensiones: **425 mm x 376.5 mm x 150 mm** .
- Garantía de producto: **Hasta 10 años**.

Contacta con nosotros y descubre todo lo que este panel puede ofrecerte. Puede comprar el inversor por separado, o bien comprar un kit para su instalación de autoconsumo junto con paneles, estructura, cuadros, cableado y demás accesorios. También puede contratar los servicios de

ingeniería para la legalización, certificados y tramitación de subvenciones. **Descargas**  [Manual usuario](#)



[Ficha Técnica](#)



[Guia Rápida](#)



Huawei SUN2000-2KTL-L1 (Híbrido de 2kW)

Huawei SUN2000-2KTL-L1 (Híbrido nueva generación de 2kW)

El inversor **SUN2000-2KTL-L1** de 2kW es un inversor monofásico de conexión a red híbrido de nueva generación. El equipo puede funcionar **con o sin batería**, por lo que la batería se puede añadir en cualquier momento. Baterías compatibles: LG Chem Resu HV / Huawei LUNA 2000. Protección **IP65** y refrigeración por convección natural (sin ventiladores). Tiene **2 MPPT** y el rango de trabajo está entre los 90V y los 560V, por lo que con 4 paneles de 60 células ya se pondrá en funcionamiento. **Posibilidad** de aumentar el rendimiento añadiendo **optimizadores**, compatible con el optimizador **SUN2000-450W-P**. Dispone de **10 años de garantía** estándar para máxima rentabilidad.

[Read More](#)

Price:

Categories: [Inversores](#)

Product Description

Huawei con el **SUN2000-2KTL-L1**, y su línea de inversores solares híbridos, da soluciones a través de sus nuevos productos fotovoltaicos residenciales en concreto la línea **Fusion Home Sun 2000 L1**. De onda senoidal pura, aplicando en su fabricación la última tecnología, compacto y sencillo, compatible baterías solares. Inversor híbrido **monofásico** para uso residencial y para uso industrial, ofreciendo soluciones según las necesidades energéticas. Diseñados para optimizar al máximo la energía generada por las placas solares, almacenando los excedentes de energía en las **baterías**, como las **Huawei LUNA 2000**. No hay duda de que los inversores solares Huawei son productos de calidad, **robustos, fiables**, con grandes inversiones en el desarrollo de tecnología propia, a un **precio competitivo**. Si la instalación ha de ser sin excedentes es necesario instalar un kit de inyección cero, formado por un contador monofásico de lectura denominado **Smart Power Sensor**.



Interruptor AFCI potenciado con IA para mitigar de forma proactiva el riesgo de incendio



Eficiencia máxima del 98.6 %
2 MPPT por unidad, lo que reduce de forma efectiva las incompatibilidades de las cadenas



Interfaz de batería integrado para la futura conexión rápida de una batería sin dispositivo extra ni costes de reajuste
Baje los costes iniciales pagando el precio de un inversor string listo para una batería

Características técnicas

El inversor Huawei SUN2000-2KTL-L1 tiene un rango de potencia de salida de 2000W. Es un producto de elevada calidad. WLAN integrada. Este inversor tiene 2 seguidores MPPT, pudiendo configurarlo para 2 orientaciones distintas, en nuestro campo fotovoltaico, sin que se perjudique la producción de una sobre la otra. El inversor tiene un rango extremadamente bajo para el arranque. El rango de trabajo de su regulador está entre los 90V y los 560V, por lo que con 4 paneles de 60 células ya se pondrá en funcionamiento. Tiene un límite alto en su voltaje de trabajo, por lo que podremos utilizar cualquier tipo de panel siempre que respetemos los rangos que nos delimita el fabricante.

98.3%

Convertidores líderes del mercado en eficiencia que produce más energía solar para su hogar

En comparación con otras marcas, el inversor Huawei puede producir más de **3000 kWh adicionales** en los próximos 20 años

Eficiencia europea ponderada
Modelos de comparada



Cálculo: $(98.3\% - 97.7\%) \times 20 \text{ kW} \times 1300 \text{ h} \times 20 \text{ años} = 3120 \text{ kWh}$

Uso de algoritmo de control digital avanzado

Baterías

Compatible con el inversor híbrido con **baterías de alto voltaje**.

- **Huawei LUNA 2000.**

Modo de funcionamiento

- **Conexión a red:** Este inversor funciona conectado a red, sincronizándose con la misma. En caso de corte de suministro el equipo se desconectará.

- **Aislada:** Este inversor no funciona en modo offgrid.

Protecciones

- Administrador de energía de exportación integrado (**EPM**).
- Protección ante arco eléctrico (**AFCI**).
- Lleva incorporadas **protecciones** contra **sobretensiones Tipo II DC** así como sobretensiones **AC**.
- Grado de protección **IP66**. Enfriamiento por Convección.
- Protección **anti isla** UNE EN 50438.
- Protección contra polaridad inversa DC.
- Protección contra cortocircuito.
- Protección de temperatura.
- Monitoreo de red.

Accesorios

- Ethernet a través de Smart Dongle-WLAN-FE.
- 4G / 3G / 2G a través de Smart Dongle-4G.

Monitorización

FusionSolar Smart PV Management System.



Sencillo y rápido

Puesta en marcha sencilla por APP
Auto-detección de equipos del sistema
Registro de su planta mediante el escaneo de cualquier dispositivo



Conveniencia y fiabilidad

Ilustración de flujo de energía
Datos en tiempo real en remoto
Copia de seguridad de datos de rendimiento



Experiencia mejorada de O&M

Disposición del módulo físico y lógico
Gestión del rendimiento a nivel de módulo
Smart I-V Diagnosis

El inversor **Huawei SUN2000-2KTL-L1** dispone de conexión inalámbrica, comunicaciones mediante **RS485** e indicadores led en su frontal para una sencilla puesta en marcha y supervisión. Se comunica de forma inalámbrica con nuestro terminal móvil para poder hacer la puesta en marcha y también para poder tener una monitorización detallada. Los inversores Huawei destacan por llevar integrado la funcionalidad **WIFI**. Recibirá una pequeña antena que debe enroscar en el puerto que le mostramos en la siguiente imagen para que el WIFI del dispositivo esté activo. Su configuración y monitoreo se realiza a través de la **aplicación** para móviles de Huawei, **Fusion Solar**, disponible tanto para **iOS** como para **Android**.

Garantía

El inversor dispone de una **garantía de 10 años**.



[GARANTIA](#)

Certificados



[CERTIFICADOS UE-ES](#)

Detalles técnicos

- Tipo de Red: **Monofásico.**
- Potencia de salida: **2000W.**
- Potencia máxima en panel: **3000W.**
- MPPT: **2 Uds.**
- Intensidad máx. panel: **12.5A.**
- Rango VOC: **330V.**
- Rango MPPT: **90V-560V.**
- Híbrido: **Si**
- Batería: **Huawei LUNA 2000 y compatibles.**
- Carga y descarga batería:
- Backup:
- Offgrid: **Opción AC Coupling con Victron**
- Paralelizable: **Si**
- Accesorio medición:
- Comunicaciones: **RS485, Wifi Opcional: GPRS, Ethernet**
- Protección: **IP65.**
- Peso: **12 Kg.**
- Dimensiones: **365x365x156 mm .**
- Garantía de producto: **Hasta 10 años.**

Descargas

- [FICHA TECNICA](#)
[GUIA RAPIDA](#)
[MANUAL ESPAÑOL](#)
[Ficha de Datos SUN2000 -KTL-L1](#)
- [Manual Usuario SUN2000 -KTL-L1](#)
[Guia Rapida SUN2000 -KTL-L](#)



Huawei SUN2000-3KTL-L1 (Híbrido de 3kW)

Huawei SUN2000-3KTL-L1 (Híbrido nueva generación de 3kW)

El inversor **SUN2000-2KTL-L1** de 2kW es un inversor monofásico de conexión a red híbrido de nueva generación. El equipo puede funcionar **con o sin batería**, por lo que la batería se puede añadir en cualquier momento. Baterías compatibles: LG Chem Resu HV / Huawei LUNA 2000. Protección **IP65** y refrigeración por convección natural (sin ventiladores). Tiene **2 MPPT** y el rango de trabajo está entre los 90V y los 560V, por lo que con 4 paneles de 60 células ya se pondrá en funcionamiento. **Posibilidad** de aumentar el rendimiento añadiendo **optimizadores**, compatible con el optimizador **SUN2000-450W-P**. Dispone de **10 años de garantía** estándar para máxima rentabilidad.

[Read More](#)

Price:**Categories:** [Inversores](#)

Product Description

Huawei con el **SUN2000-3KTL-L1**, y su línea de inversores solares híbridos, da soluciones a través de sus nuevos productos fotovoltaicos residenciales en concreto la línea **Fusion Home Sun 2000 L1**. De onda senoidal pura, aplicando en su fabricación la última tecnología, compacto y sencillo, compatible baterías solares. Inversor híbrido **monofásico** para uso residencial y para uso industrial, ofreciendo soluciones según las necesidades energéticas. Diseñados para optimizar al máximo la energía generada por las placas solares, almacenando los excedentes de energía en las **baterías**, como las **Huawei LUNA 2000**. No hay duda de que los inversores solares Huawei son productos de calidad, **robustos, fiables**, con grandes inversiones en el desarrollo de tecnología propia, a un **precio competitivo**. Si la instalación ha de ser sin excedentes es necesario instalar un kit de inyección cero, formado por un contador monofásico de lectura denominado **Smart Power Sensor**.



Máxima seguridad

Interruptor AFCI potenciado con IA para mitigar de forma proactiva el riesgo de incendio



Mayor rendimiento

Eficiencia máxima del 98.6 %
2 MPPT por unidad, lo que reduce de forma efectiva las incompatibilidades de las cadenas



Garantía a futuro

Interfaz de batería integrado para la futura conexión rápida de una batería sin dispositivo extra ni costes de reajuste
Baje los costes iniciales pagando el precio de un inversor string listo para una batería

Características técnicas

El inversor Huawei SUN2000-2KTL-L1 tiene un rango de potencia de salida de 2000W. Es un producto de elevada calidad. WLAN integrada. Este inversor tiene 2 seguidores MPPT, pudiendo configurarlo para 2 orientaciones distintas, en nuestro campo fotovoltaico, sin que se perjudique la producción de una sobre la otra. El inversor tiene un rango extremadamente bajo para el arranque. El rango de trabajo de su regulador está entre los 90V y los 560V, por lo que con 4 paneles de 60 células ya se pondrá en funcionamiento. Tiene un límite alto en su voltaje de trabajo, por lo que podremos utilizar cualquier tipo de panel siempre que respetemos los rangos que nos delimita el fabricante.

98.3%

Convertidores líderes del mercado en eficiencia que produce más energía solar para su hogar

En comparación con otras marcas, el inversor Huawei puede producir más de **3000 kWh adicionales** en los próximos 20 años

Eficiencia europea ponderada
Modelos de comparada



Cálculo: $(98.3\% - 97.7\%) \times 20 \text{ kW} \times 1300 \text{ h} \times 20 \text{ años} = 3120 \text{ kWh}$

Uso de algoritmo de control digital avanzado



Baterías

Compatible con el inversor híbrido con **baterías de alto voltaje**.

- **Huawei LUNA 2000.**

Modo de funcionamiento

- **Conexión a red:** Este inversor funciona conectado a red, sincronizándose con la misma. En caso de corte de suministro el equipo se desconectará.
- **Aislada:** Este inversor no funciona en modo offgrid.

Protecciones

- Administrador de energía de exportación integrado (**EPM**).
- Protección ante arco eléctrico (**AFCI**).
- Lleva incorporadas **protecciones** contra **sobretensiones Tipo II DC** así como sobretensiones **AC**.
- Grado de protección **IP66**. Enfriamiento por Convección.
- Protección **anti isla** UNE EN 50438.
- Protección contra polaridad inversa DC.
- Protección contra cortocircuito.
- Protección de temperatura.
- Monitoreo de red.

Accesorios

- Ethernet a través de Smart Dongle-WLAN-FE.
- 4G / 3G / 2G a través de Smart Dongle-4G.

Monitorización

FusionSolar Smart PV Management System.



Sencillo y rápido

Puesta en marcha sencilla por APP
Auto-detección de equipos del sistema
Registro de su planta mediante el escaneo de cualquier dispositivo



Conveniencia y fiabilidad

Ilustración de flujo de energía
Datos en tiempo real en remoto
Copia de seguridad de datos de rendimiento



Experiencia mejorada de O&M

Disposición del módulo físico y lógico
Gestión del rendimiento a nivel de módulo
Smart I-V Diagnosis

El inversor **Huawei SUN2000-2KTL-L1** dispone de conexión inalámbrica, comunicaciones mediante **RS485** e indicadores led en su frontal para una sencilla puesta en marcha y supervisión. Se comunica de forma inalámbrica con nuestro terminal móvil para poder hacer la puesta en marcha y también para poder tener una monitorización detallada. Los inversores Huawei destacan por llevar integrado la funcionalidad **WIFI**. Recibirá una pequeña antena que debe enroscar en el puerto que le mostramos en la siguiente imagen para que el WIFI del dispositivo esté activo. Su configuración y monitoreo se realiza a través de la **aplicación** para móviles de Huawei, **Fusion Solar**, disponible tanto para **iOS** como para **Android**.

Garantía

El inversor dispone de una **garantía de 10 años**.



[GARANTIA](#)

Certificados



[CERTIFICADOS UE-ES](#)

Detalles técnicos

- Tipo de Red: **Monofásico**.
- Potencia de salida: **3000W**.
- Potencia máxima en panel: **4500W**.
- MPPT: **2 Uds**.
- Intensidad máx. panel: **12.5A**.
- Rango VOC: **330V**.
- Rango MPPT: **90V-560V**.
- Híbrido: **Si**
- Batería: **Huawei LUNA 2000 y compatibles**.
- Carga y descarga batería:
- Backup:
- Offgrid: **Opción AC Coupling con Victron**
- Paralelizable: **Si**
- Accesorio medición:
- Comunicaciones: **RS485, Wifi** Opcional: **GPRS, Ethernet**
- Protección: **IP65**.
- Peso: **12 Kg**.
- Dimensiones: **365x365x156 mm**.
- Garantía de producto: **Hasta 10 años**.

Descargas

[FICHA TECNICA](#)[GUIA RAPIDA](#)[MANUAL ESPAÑOL](#)[Ficha de Datos SUN2000 -KTL-L1](#)[Manual Usuario SUN2000 -KTL-L1](#)[Guia Rapida SUN2000 -KTL-L](#)

Huawei SUN2000-4KTL-L1 (Híbrido de 4kW)

Huawei SUN2000-4KTL-L1 (Híbrido nueva generación de 4kW)

El inversor **SUN2000-2KTL-L1** de 4kW es un inversor monofásico de conexión a red híbrido de nueva generación. El equipo puede funcionar **con o sin batería**, por lo que la batería se puede añadir en cualquier momento. Baterías compatibles: LG Chem Resu HV / Huawei LUNA 2000. Protección **IP65** y refrigeración por convección natural (sin ventiladores). Tiene **2 MPPT** y el rango de trabajo está entre los 90V y los 560V, por lo que con 4 paneles de 60 células ya se pondrá en funcionamiento. **Posibilidad** de aumentar el rendimiento añadiendo **optimizadores**, compatible con el optimizador **SUN2000-450W-P**. Dispone de **10 años de garantía** estándar para máxima rentabilidad.

[Read More](#)

Price:

Categories: [Inversores](#)

Product Description

Huawei con el **SUN2000-4KTL-L1**, y su línea de inversores solares híbridos, da soluciones a través de sus nuevos productos fotovoltaicos residenciales en concreto la línea **Fusion Home Sun 2000 L1**. De onda senoidal pura, aplicando en su fabricación la última tecnología, compacto y sencillo, compatible baterías solares. Inversor híbrido **monofásico** para uso residencial y para uso industrial, ofreciendo soluciones según las necesidades energéticas. Diseñados para optimizar al máximo la energía generada por las placas solares, almacenando los excedentes de energía en las **baterías**, como las **Huawei LUNA 2000**. No hay duda de que los inversores solares Huawei son productos de calidad, **robustos, fiables**, con grandes inversiones en el desarrollo de tecnología propia, a un **precio competitivo**. Si la instalación ha de ser sin excedentes es necesario instalar un kit de inyección cero, formado por un contador monofásico de lectura denominado **Smart Power Sensor**.



Interruptor AFCI potenciado con IA para mitigar de forma proactiva el riesgo de incendio



Eficiencia máxima del 98.6 %
2 MPPT por unidad, lo que reduce de forma efectiva las incompatibilidades de las cadenas



Interfaz de batería integrado para la futura conexión rápida de una batería sin dispositivo extra ni costes de reajuste
Baje los costes iniciales pagando el precio de un inversor string listo para una batería

Características técnicas

El inversor Huawei SUN2000-4KTL-L1 tiene un rango de potencia de salida de 2000W. Es un producto de elevada calidad. WLAN integrada. Este inversor tiene 2 seguidores MPPT, pudiendo configurarlo para 2 orientaciones distintas, en nuestro campo fotovoltaico, sin que se perjudique la producción de una sobre la otra. El inversor tiene un rango extremadamente bajo para el arranque. El rango de trabajo de su regulador está entre los 90V y los 560V, por lo que con 4 paneles de 60 células ya se pondrá en funcionamiento. Tiene un límite alto en su voltaje de trabajo, por lo que podremos utilizar cualquier tipo de panel siempre que respetemos los rangos que nos delimita el fabricante.

98.3%

Convertidores líderes del mercado en eficiencia que produce más energía solar para su hogar

En comparación con otras marcas, el inversor Huawei puede producir más de **3000 kWh adicionales** en los próximos 20 años



Cálculo: $(98.3\% - 97.7\%) \times 20 \text{ kW} \times 1300 \text{ h} \times 20 \text{ años} = 3120 \text{ kWh}$

Uso de algoritmo de control digital avanzado

Baterías

Este inversor es **único** por ofrecer en su rango de precios la opción de incluir una **batería** para almacenar los excedentes de la producción solar y no verterlos a la red. Es compatible con las baterías de litio **LG Chem Resu HV / Huawei LUNA 2000**.

Modo de funcionamiento

- **Conexión a red:** Este inversor funciona conectado a red, sincronizándose con la misma. En caso de corte de suministro el equipo se desconectará.
- **Aislada:** Este inversor no funciona en modo offgrid.

Protecciones

El inversor **Huawei SUN2000-4KTL-L1** incorpora numerosas protecciones entre las que destacan la protección anti-isla, la inversión de polaridad, cortocircuitos, sobrecorriente, sobrevoltaje, exceso de temperatura y muchos más.

Accesorios

El inversor tiene como opciones un optimizador que funciona panel a panel. El optimizador **Smart PV SUN2000-450W-P** permite aislar el funcionamiento de un panel solar dentro del string de paneles conectados. En caso de tener sombras parciales en la instalación, todas las placas del string producirán la intensidad del mas desfavorable, por lo que una única sombra puede arruinar la producción de todo el **string**. Este optimizador se conecta al panel y aumenta la intensidad igualándola a la del string, reduciendo el voltaje, haciendo que la perdida sea menor.

Monitorización

El inversor **Huawei SUN2000-4KTL-L1** dispone de conexión inalámbrica, comunicaciones mediante **RS485** e indicadores led en su frontal para una sencilla puesta en marcha y supervisión. Se comunica de forma inalámbrica con nuestro terminal móvil para poder hacer la puesta en marcha y también para poder tener una monitorización detallada. Los inversores Huawei destacan por llevar integrado la funcionalidad **WIFI**. Recibirá una pequeña antena que debe enroscar en el puerto que le mostramos en la siguiente imagen para que el WIFI del dispositivo esté activo. Su configuración y monitoreo se realiza a través de la **aplicación** para móviles de Huawei, **Fusion Solar**, disponible tanto para **Apple** como para **Android**.



Sencillo y rápido

Puesta en marcha sencilla por APP
Auto-detección de equipos del sistema
Registro de su planta mediante el escaneo de cualquier dispositivo



Conveniencia y fiabilidad

Ilustración de flujo de energía
Datos en tiempo real en remoto
Copia de seguridad de datos de rendimiento



Experiencia mejorada de O&M

Disposición del módulo físico y lógico
Gestión del rendimiento a nivel de módulo
Smart I-V Diagnosis

Garantía

El inversor dispone de una **garantía de 10 años**.



[GARANTIA](#)

Certificados



[CERTIFICADOS UE-ES](#)

Detalles técnicos

- Tipo de Red: **Monofásico**.
- Potencia de salida: **4000W**.
- Potencia máxima en panel: **6000W**.
- MPPT: **2 Uds**.

- Intensidad máx. panel: **12.5A.**
- Rango VOC: **360V.**
- Rango MPPT: **90V-560V.**
- Híbrido: **Si**
- Batería: **Huawei LUNA 2000 y compatibles.**
- Carga y descarga batería:
- Backup:
- Offgrid: **Opción AC Coupling con Victron**
- Paralelizable: **Si**
- Accesorio medición:
- Comunicaciones: **RS485, Wifi Opcional: GPRS, Ethernet**
- Protección: **IP65.**
- Peso: **12 Kg.**
- Dimensiones: **365x365x156 mm .**
- Garantía de producto: **Hasta 10 años.**

Descargas


[FICHA TECNICA](#)

[GUIA RAPIDA](#)

[MANUAL ESPAÑOL](#)

[Ficha de Datos SUN2000 -KTL-L1](#)

[Manual Usuario SUN2000 -KTL-L1](#)

[Guia Rapida SUN2000 -KTL-L](#)


Huawei SUN2000-5KTL-L1 (Híbrido de 5kW)

Huawei SUN2000-5KTL-L1 (Híbrido nueva generación de 5kW)

- [Compartir](#)
- [Tuitear](#)
- [Pinterest](#)

El inversor **SUN2000-5KTL-L1** de 5kW es un inversor monofásico de conexión a red híbrido de nueva generación. El equipo puede funcionar **con o sin batería**, por lo que la batería se puede añadir en cualquier momento. Baterías compatibles: LG Chem Resu HV / Huawei LUNA 2000. Protección **IP65** y refrigeración por convección natural (sin ventiladores). Tiene **2 MPPT** y el rango de trabajo está entre los 90V y los 560V, por lo que con 4 paneles de 60 células ya se pondrá en funcionamiento. **Posibilidad** de aumentar el rendimiento añadiendo **optimizadores**, compatible con el optimizador **SUN2000-450W-P**. Dispone de **10 años de garantía** estándar para máxima rentabilidad en este **inversor huawei 5kw**.

[Read More](#)

Price:

Categories: [Inversores](#)

Product Description

Huawei con el **SUN2000-5KTL-L1**, y su línea de inversores solares híbridos, da soluciones a través de sus nuevos productos fotovoltaicos residenciales en concreto la línea **Fusion Home Sun 2000 L1**. De onda senoidal pura, aplicando en su fabricación la última tecnología, compacto y sencillo, compatible baterías solares. Inversor híbrido **monofásico** para uso residencial y para uso industrial, ofreciendo soluciones según las necesidades energéticas. Diseñados para optimizar al máximo la energía generada por las placas solares, almacenando los excedentes de energía en las **baterías**, como las **Huawei LUNA 2000**. No hay duda de que los inversores solares Huawei son productos de calidad, **robustos, fiables**, con grandes inversiones en el desarrollo de tecnología propia, a un **precio competitivo**. Si la instalación ha de ser sin excedentes es necesario instalar un kit de inyección cero, formado por un contador monofásico de lectura denominado **Smart Power Sensor**.



Interruptor AFCI potenciado con IA para mitigar de forma proactiva el riesgo de incendio



Eficiencia máxima del 98.6 %
2 MPPT por unidad, lo que reduce de forma efectiva las incompatibilidades de las cadenas



Interfaz de batería integrado para la futura conexión rápida de una batería sin dispositivo extra ni costes de reajuste
Baje los costes iniciales pagando el precio de un inversor string listo para una batería

Características técnicas

El inversor **Huawei SUN2000-5KTL-L1** tiene un rango de potencia de salida de 5000w. **Es un producto de elevada calidad** y tiene unas dimensiones de 365x365x156 mm. Este inversor tiene **2 seguidores MPPT**, lo que significa que podremos tener 2 orientaciones distintas para nuestro campo fotovoltaico sin que se perjudique la producción de una sobre la otra. El inversor tiene un rango extremadamente bajo para el arranque. El **rango de trabajo** de su regulador está entre los **90V y los 560V**, por lo que con 4 paneles de 60 células ya se pondrá en funcionamiento. Tiene un límite alto en su voltaje de trabajo, por lo que podremos utilizar cualquier tipo de panel siempre que respetemos los rangos que nos delimita el fabricante.

98.3%

Convertidores líderes del mercado en eficiencia que produce más energía solar para su hogar

En comparación con otras marcas, el inversor Huawei puede producir más de **3000 kWh adicionales** en los próximos 20 años



Cálculo: $(98.3\% - 97.7\%) \times 20 \text{ kW} \times 1300 \text{ h} \times 20 \text{ años} = 3120 \text{ kWh}$



Uso de algoritmo de control digital avanzado

Baterías

Este inversor es **único** por ofrecer en su rango de precios la opción de incluir una **batería** para almacenar los excedentes de la producción solar y no verterlos a la red. Es compatible con las baterías de litio **LG Chem Resu HV / Huawei LUNA 2000**.

Modo de funcionamiento

- **Conexión a red:** Este inversor funciona conectado a red, sincronizándose con la misma. En caso de corte de suministro el equipo se desconectará.
- **Aislada:** Este inversor no funciona en modo offgrid.

Protecciones

El inversor **Huawei SUN2000-4KTL-L1** incorpora numerosas protecciones entre las que destacan la protección anti-isla, la inversión de polaridad, cortocircuitos, sobrecorriente, sobrevoltaje, exceso de temperatura y muchos más.

Accesorios

El inversor tiene como opciones un optimizador que funciona panel a panel. El optimizador **Smart PV SUN2000-450W-P** permite aislar el funcionamiento de un panel solar dentro del string de paneles conectados. En caso de tener sombras parciales en la instalación, todas las placas del string producirán la intensidad del mas desfavorable, por lo que una única sombra puede arruinar la producción de todo el **string**. Este optimizador se conecta al panel y aumenta la intensidad igualándola a la del string, reduciendo el voltaje, haciendo que la perdida sea menor.

Monitorización

El inversor **Huawei SUN2000-5KTL-L1** dispone de conexión inalámbrica, comunicaciones mediante **RS485** e indicadores led en su frontal para una sencilla puesta en marcha y supervisión. Se comunica de forma inalámbrica con nuestro terminal móvil para poder hacer la puesta en marcha y también para poder tener una monitorización detallada. Los inversores Huawei destacan por llevar integrado la funcionalidad **WIFI**. Recibirá una pequeña antena que debe enroscar en el puerto que le mostramos en la siguiente imagen para que el WIFI del dispositivo esté activo. Su configuración y monitoreo se realiza a través de la **aplicación** para móviles de Huawei, **Fusion Solar**, disponible tanto para **Apple** como para **Android**.



Sencillo y rápido

Puesta en marcha sencilla por APP
Auto-detección de equipos del sistema
Registro de su planta mediante el escaneo de cualquier dispositivo



Conveniencia y fiabilidad

Ilustración de flujo de energía
Datos en tiempo real en remoto
Copia de seguridad de datos de rendimiento



Experiencia mejorada de O&M

Disposición del módulo físico y lógico
Gestión del rendimiento a nivel de módulo
Smart I-V Diagnosis

Garantía

El inversor dispone de una **garantía de 10 años**.  [GARANTIA](#)

Certificados

 [CERTIFICADOS UE-ES](#)

Detalles técnicos

- Tipo de Red: **Monofásico**.
- Potencia de salida: **4000W**.
- Potencia máxima en panel: **7500W**.
- MPPT: **2 Uds**.
- Intensidad máx. panel: **12.5A**.
- Rango VOC: **360V**.
- Rango MPPT: **90V-560V**.
- Híbrido: **Si**
- Batería: **Huawei LUNA 2000 y compatibles**.
- Carga y descarga batería:
- Backup:
- Offgrid: **Opción AC Coupling con Victron**
- Paralelizable: **Si**
- Accesorio medición:
- Comunicaciones: **RS485, Wifi Opcional: GPRS, Ethernet**
- Protección: **IP65**.
- Peso: **12 Kg**.
- Dimensiones: **365x365x156 mm**.
- Garantía de producto: **Hasta 10 años**.

Descargas

 [FICHA TECNICA](#)  [GUIA RAPIDA](#)  [MANUAL ESPAÑOL](#)  [Ficha de Datos SUN2000 -KTL-L1](#) 

[Manual Usuario SUN2000 -KTL-L1](#)  [Guia Rapida SUN2000 -KTL-L](#)



Huawei SUN2000-6KTL-L1 (Híbrido de 6kW)

Huawei SUN2000-6KTL-L1 (Híbrido nueva generación de 6kW)

El inversor **SUN2000-6KTL-L1** de 5kW es un inversor monofásico de conexión a red híbrido de nueva generación. El equipo puede funcionar **con o sin batería**, por lo que la batería se puede añadir en cualquier momento. Baterías compatibles: LG Chem Resu HV / Huawei LUNA 2000. Protección **IP65** y refrigeración por

convección natural (sin ventiladores). Tiene **2 MPPT** y el rango de trabajo está entre los 90V y los 560V, por lo que con 4 paneles de 60 células ya se pondrá en funcionamiento. **Posibilidad** de aumentar el rendimiento añadiendo **optimizadores**, compatible con el optimizador **SUN2000-450W-P**. Dispone de **10 años de garantía** estándar para máxima rentabilidad en este **inversor huawei 6kw**.

[Read More](#)

Price:

Categories: [Inversores](#)

Product Description

Huawei con el **SUN2000-6KTL-L1**, y su línea de inversores solares híbridos, da soluciones a través de sus nuevos productos fotovoltaicos residenciales en concreto la línea **Fusion Home Sun 2000 L1**. De onda senoidal pura, aplicando en su fabricación la última tecnología, compacto y sencillo, compatible baterías solares. Inversor híbrido **monofásico** para uso residencial y para uso industrial, ofreciendo soluciones según las necesidades energéticas. Diseñados para optimizar al máximo la energía generada por las placas solares, almacenando los excedentes de energía en las **baterías**, como las **Huawei LUNA 2000**. No hay duda de que los inversores solares Huawei son productos de calidad, **robustos**, **fiabes**, con grandes inversiones en el desarrollo de tecnología propia, a un **precio competitivo**. Si la instalación ha de ser sin excedentes es necesario instalar un kit de inyección cero, formado por un contador monofásico de lectura denominado **Smart Power Sensor**.



Interruptor AFCI potenciado con IA para mitigar de forma proactiva el riesgo de incendio



Eficiencia máxima del 98.6 %
2 MPPT por unidad, lo que reduce de forma efectiva las incompatibilidades de las cadenas



Interfaz de batería integrado para la futura conexión rápida de una batería sin dispositivo extra ni costes de reajuste
Baje los costes iniciales pagando el precio de un inversor string listo para una batería

Características técnicas

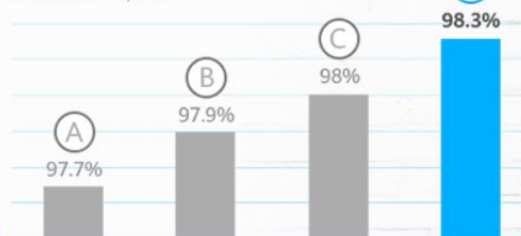
El inversor **Huawei SUN2000-6KTL-L1** tiene un rango de potencia de salida de 5000w. **Es un producto de elevada calidad** y tiene unas dimensiones de 365x365x156 mm. Este inversor tiene **2 seguidores MPPT**, lo que significa que podremos tener 2 orientaciones distintas para nuestro campo fotovoltaico sin que se perjudique la producción de una sobre la otra. El inversor tiene un rango extremadamente bajo para el arranque. El **rango de trabajo** de su regulador está entre los **90V y los 560V**, por lo que con 4 paneles de 60 células ya se pondrá en funcionamiento. Tiene un límite alto en su voltaje de trabajo, por lo que podremos utilizar cualquier tipo de panel siempre que respetemos los rangos que nos delimita el fabricante.

98.3%

Convertidores líderes del mercado en eficiencia que produce más energía solar para su hogar

En comparación con otras marcas, el inversor Huawei puede producir más de **3000 kWh adicionales** en los próximos 20 años

Eficiencia europea ponderada
Modelos de comparada



Cálculo: $(98.3\% - 97.7\%) \times 20 \text{ kW} \times 1300 \text{ h} \times 20 \text{ años} = 3120 \text{ kWh}$

Uso de algoritmo de control digital avanzado



Baterías

Este inversor es **único** por ofrecer en su rango de precios la opción de incluir una **batería** para almacenar los excedentes de la producción solar y no verterlos a la red. Es compatible con las baterías de litio **LG Chem Resu HV / Huawei LUNA 2000**.

Modo de funcionamiento

- **Conexión a red:** Este inversor funciona conectado a red, sincronizándose con la misma. En caso de corte de suministro el equipo se desconectará.
- **Aislada:** Este inversor no funciona en modo offgrid.

Protecciones

El inversor **Huawei SUN2000-6KTL-L1** incorpora numerosas protecciones entre las que destacan la protección anti-isla, la inversión de polaridad, cortocircuitos, sobrecorriente, sobrevoltaje, exceso de temperatura y muchos más.

Accesorios

El inversor tiene como opciones un optimizador que funciona panel a panel. El optimizador **Smart PV SUN2000-450W-P** permite aislar el funcionamiento de un panel solar dentro del string de paneles conectados. En caso de tener sombras parciales en la instalación, todas las placas del string producirán la intensidad del más desfavorable, por lo que una única sombra puede arruinar la producción de todo el **string**. Este optimizador se conecta al panel y aumenta la intensidad igualándola a la del string, reduciendo el voltaje, haciendo que la pérdida sea menor.

Monitorización

El inversor **Huawei SUN2000-6KTL-L1** dispone de conexión inalámbrica, comunicaciones mediante **RS485** e indicadores led en su frontal para una sencilla puesta en marcha y supervisión. Se comunica de forma inalámbrica con nuestro terminal móvil para poder hacer la puesta en marcha y también para poder tener una monitorización

detallada. Los inversores Huawei destacan por llevar integrado la funcionalidad **WIFI**. Recibirá una pequeña antena que debe enroscar en el puerto que le mostramos en la siguiente imagen para que el WIFI del dispositivo esté activo. Su configuración y monitoreo se realiza a través de la **aplicación** para móviles de Huawei, **Fusion Solar**, disponible tanto para **Apple** como para **Android**.



 Sencillo y rápido	Puesta en marcha sencilla por APP Auto-detección de equipos del sistema Registro de su planta mediante el escaneo de cualquier dispositivo
 Conveniencia y fiabilidad	Ilustración de flujo de energía Datos en tiempo real en remoto Copia de seguridad de datos de rendimiento
 Experiencia mejorada de O&M	Disposición del módulo físico y lógico Gestión del rendimiento a nivel de módulo Smart I-V Diagnosis

Garantía

El inversor dispone de una **garantía de 10 años**.  [GARANTIA](#)

Certificados

 [CERTIFICADOS UE-ES](#)

Detalles técnicos

- Tipo de Red: **Monofásico**.
- Potencia de salida: **6000W**.
- Potencia máxima en panel: **9000W**.
- MPPT: **2 Uds**.
- Intensidad máx. panel: **12.5A**.
- Rango VOC: **360V**.
- Rango MPPT: **90V-560V**.
- Híbrido: **Si**
- Batería: **Huawei LUNA 2000 y compatibles**.
- Carga y descarga batería:
- Backup:
- Offgrid: **Opción AC Coupling con Victron**
- Paralelizable: **Si**
- Accesorio medición:
- Comunicaciones: **RS485, Wifi Opcional: GPRS, Ethernet**
- Protección: **IP65**.
- Peso: **12 Kg**.
- Dimensiones: **365x365x156 mm**.
- Garantía de producto: **Hasta 10 años**.

Descargas

 [FICHA TECNICA](#)  [GUIA RAPIDA](#)  [MANUAL ESPAÑOL](#)  [Ficha de Datos SUN2000 -KTL-L1](#) 



Huawei SUN2000-8KTL-LC0 (Híbrido de 8kW) Inversor Solar Huawei SUN2000-8K-LC0 Monofásico

Inversor Solar Huawei SUN2000-8K-LC0 Monofásico

El **Inversor Solar Huawei SUN2000-8K-LC0 Monofásico** es una pieza clave en la generación de energía fotovoltaica, adecuada para sistemas conectados a la red eléctrica, tanto en instalaciones residenciales como en pequeñas plantas fotovoltaicas terrestres. Este dispositivo no solo convierte la energía solar en electricidad utilizable sino que también garantiza una operación segura y eficiente del sistema.

[Read More](#)

Price:

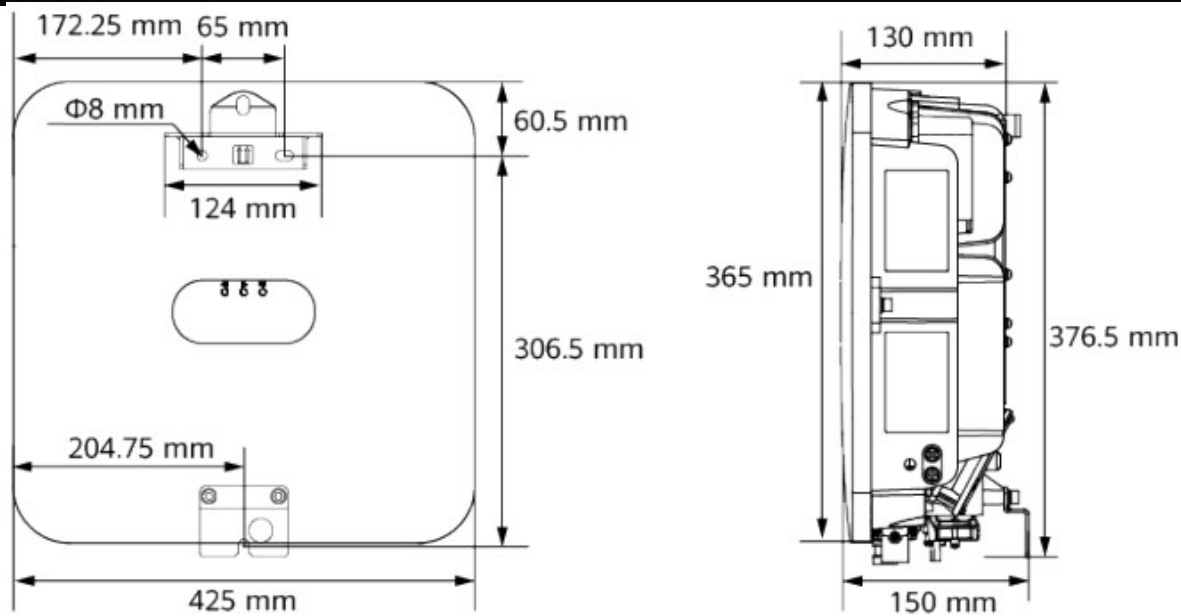
Categories: [Inversores](#)

Product Description

Inversor Solar Huawei SUN2000-8K-LC0 Monofásico

Descripción General del Producto

El Inversor **Solar Huawei SUN2000-8K-LC0 Monofásico** es una pieza clave en la generación de energía fotovoltaica, adecuada para sistemas conectados a la red eléctrica, tanto en instalaciones residenciales como en pequeñas plantas fotovoltaicas terrestres. Este dispositivo no solo convierte la energía solar en electricidad utilizable sino que también garantiza una operación segura y eficiente del sistema.



IH09W00003

Características y Especificaciones

Aplicabilidad:

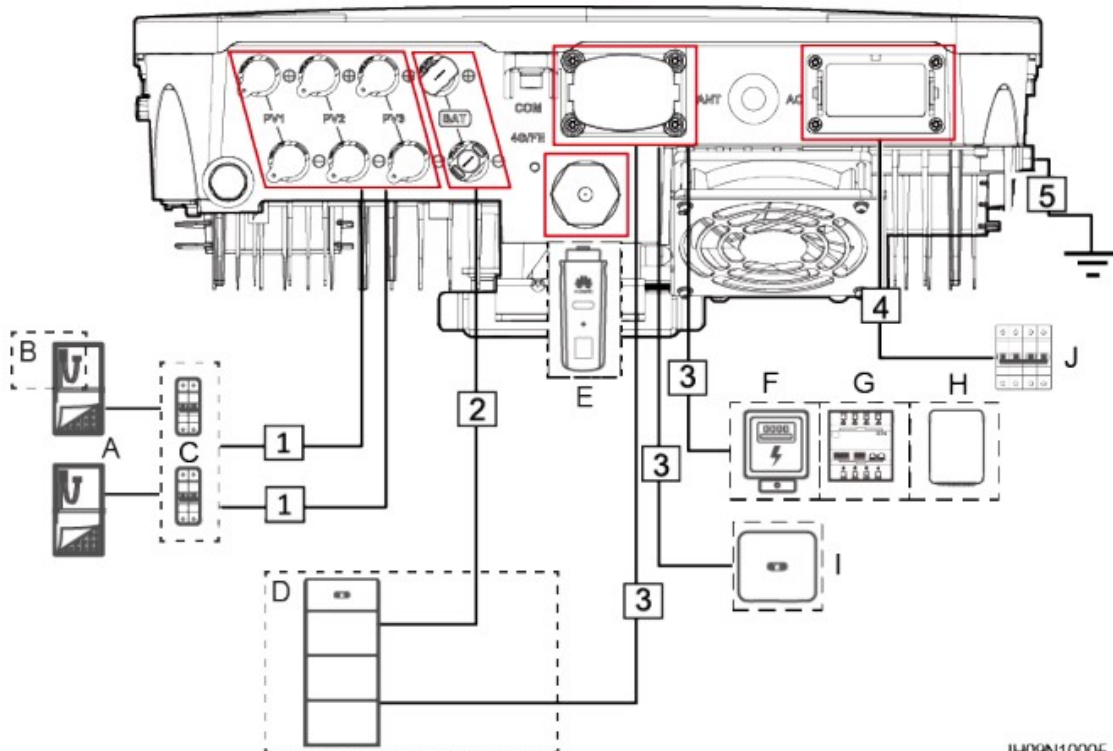
Ideal para instalaciones en azoteas residenciales y pequeñas plantas fotovoltaicas terrestres.

Componentes del Sistema:

Incluye strings fotovoltaicos, inversores conectados a la red, interruptores de CA y unidades de distribución de energía (PDU).

Funcionalidad y Modos de Operación

El inversor **SUN2000** es versátil y eficiente, capaz de operar en modos de espera, funcionamiento y apagado. Esta flexibilidad lo hace ideal para uso comercial y residencial.



IH09N10005

Tecnología Digital Avanzada

Incorpora tecnología digital y de Internet de última generación. Aumenta la eficiencia e inteligencia del sistema fotovoltaico, maximizando el retorno de la inversión.

Detección de Puesta a Tierra

Función de detección para verificar la correcta conexión a tierra del inversor. Asegura un funcionamiento seguro y cumple con normativas de seguridad.

Instalación y Seguridad

La instalación del inversor **SUN2000** requiere atención a la seguridad y cumplimiento de las normativas eléctricas.

Requisitos de Conexión a Tierra

Cumplimiento con la norma IEC 62109 para la seguridad del inversor. Requisitos específicos para la conexión del cable de tierra, garantizando la seguridad y eficiencia.

Protección contra Sobrecorriente

Necesidad de instalar un interruptor de CA en el lado de CA del inversor. Selección de dispositivos de protección contra sobrecorriente conforme a normativas locales.

Monitorización y Protección

El inversor **SUN2000** cuenta con sistemas de monitorización y protección para asegurar un funcionamiento óptimo y seguro.

Unidad de Monitorización Integrada

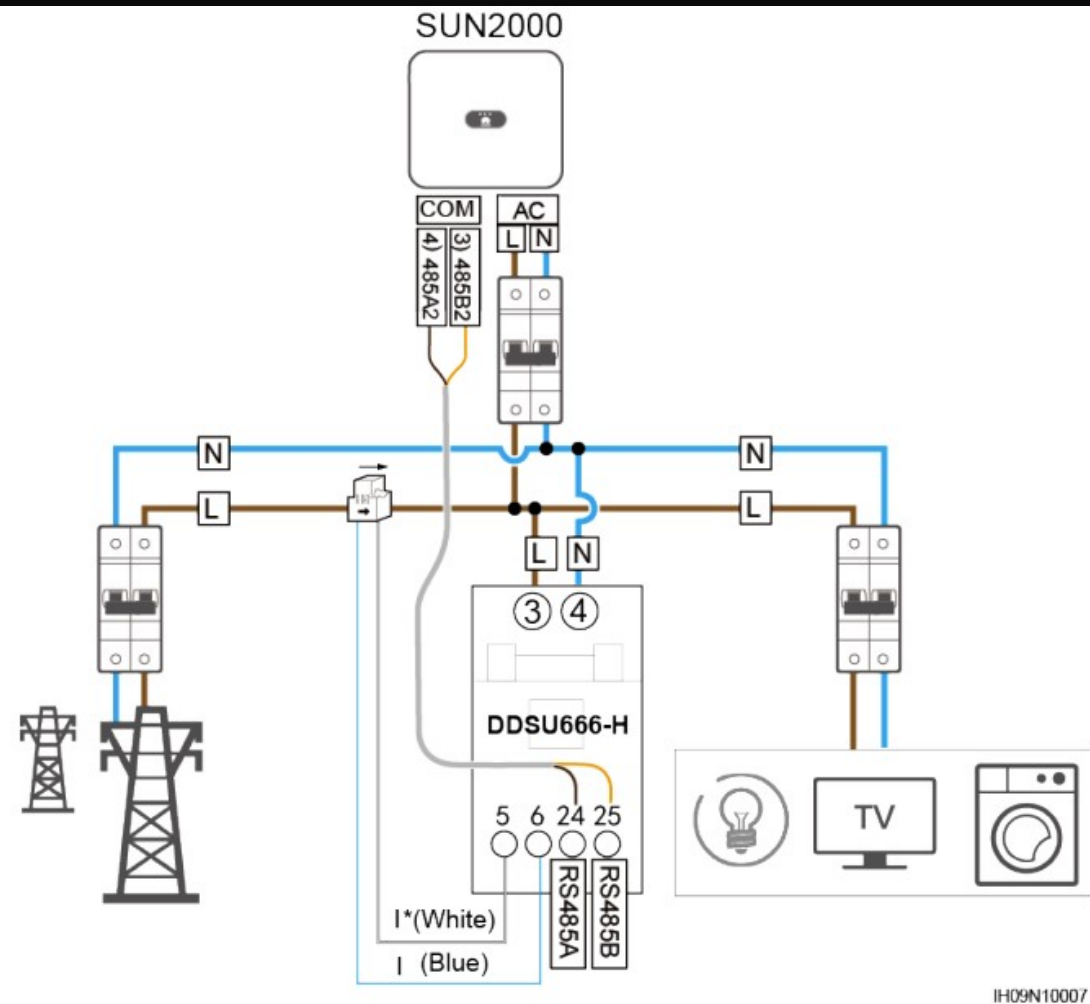
Monitorización de la corriente residual para detectar anomalías. Desconexión rápida de la red eléctrica en caso de exceder los valores permitidos de corriente residual.

Ventajas de la Tecnología Huawei

Tecnología de punta en generación de energía fotovoltaica. Eficiencia y fiabilidad garantizadas por la marca Huawei.

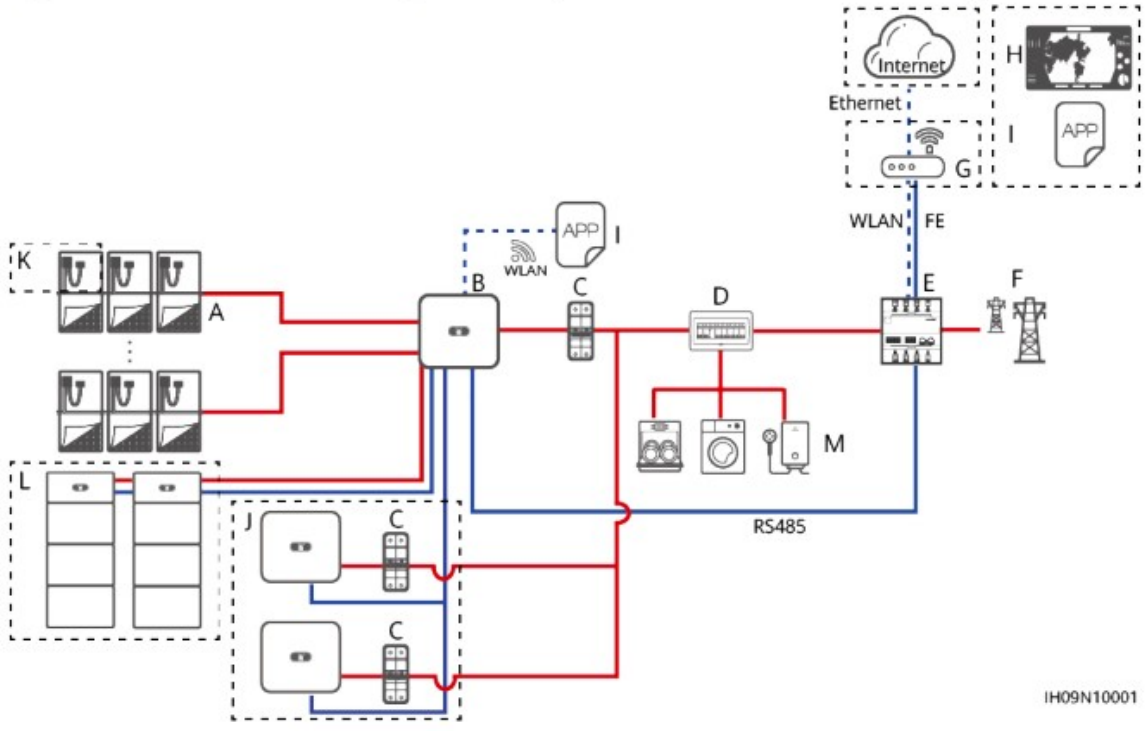
Aplicaciones y Uso

Este inversor es ideal para diferentes aplicaciones, desde residenciales hasta comerciales, ofreciendo una solución eficiente para la conversión de energía solar.



Uso Residencial

Perfecto para hogares que buscan una solución eficiente en energía solar. Fácil integración en sistemas de azoteas



residenciales.

Uso Comercial

Ideal para pequeñas empresas o instalaciones comerciales. Capacidad para manejar demandas de energía más altas.

Beneficios y Características Clave

El inversor **SUN2000-8K-LC0** ofrece una serie de beneficios y características que lo hacen destacar en el mercado de inversores solares.

Eficiencia y Rendimiento

Alta eficiencia en la conversión de energía solar a eléctrica. Rendimiento optimizado para maximizar la generación de energía.

Seguridad y Confiabilidad

Cumple con todas las normativas de seguridad relevantes. Diseñado para una operación segura y confiable a largo plazo.

Instalación y Mantenimiento

La instalación y el mantenimiento del inversor son sencillos, facilitando su uso tanto para profesionales como para usuarios domésticos.

Proceso de Instalación

Instrucciones claras y sencillas para una instalación sin complicaciones. Diseñado para una integración fácil en sistemas fotovoltaicos existentes.

Mantenimiento y Soporte

Mantenimiento mínimo requerido. Soporte técnico y asistencia de Huawei disponible.

El Inversor Huawei SUN2000-8K-LC0

El Inversor **Solar Huawei SUN2000-8K-LC0** Monofásico es una elección inteligente para aquellos que buscan eficiencia, seguridad y tecnología avanzada en su sistema fotovoltaico.

Tecnología Avanzada:

Incorpora lo último en innovación digital y fotovoltaica.

Eficiencia Energética:

Maximiza la producción de energía solar.

Seguridad Garantizada:

Cumple con las más altas normativas de seguridad.

El Inversor Solar Huawei SUN2000-8K-LC0 Monofásico es una solución avanzada y eficiente para la conversión de energía solar en electricidad. Su diseño innovador, facilidad de uso y seguridad lo hacen ideal para una amplia gama de aplicaciones fotovoltaicas.

Accesorios

Smart Dongle 3000 Huawei WLAN-FE Smart Dongle-4G

Monitorización

FusionSolar Smart PV Management System.



 Sencillo y rápido	Puesta en marcha sencilla por APP Auto-detección de equipos del sistema Registro de su planta mediante el escaneo de cualquier dispositivo
 Conveniencia y fiabilidad	Ilustración de flujo de energía Datos en tiempo real en remoto Copia de seguridad de datos de rendimiento
 Experiencia mejorada de O&M	Disposición del módulo físico y lógico Gestión del rendimiento a nivel de módulo Smart I-V Diagnosis

El inversor **Huawei**

SUN2000 dispone de conexión inalámbrica, comunicaciones mediante **RS485** e indicadores led en su frontal para una sencilla puesta en marcha y supervisión. Se comunica de forma inalámbrica con nuestro terminal móvil para poder hacer la puesta en marcha y también para poder tener una monitorización detallada. Los inversores Huawei destacan por llevar integrado la funcionalidad **WIFI**. Recibirá una pequeña antena que debe enroscar en el puerto que le mostramos en la siguiente imagen para que el WIFI del dispositivo esté activo.

- Display Indicadores LED, WLAN Integrado + FusionSolar APP.
- RS485
- Smart Dongle WLAN/Ethernet vía Smart Dongle-WLAN-FE (Opcional).
- 4G / 3G / 2G vía Smart Dongle-4G (Opcional).
- Monitoring BUS (MBUS) Sí (transformador de aislamiento requerido).

Su configuración y monitoreo se realiza a través de la **aplicación** para móviles de Huawei, **Fusion Solar**, disponible tanto para **iOS** como para **Android**.

Garantía

El inversor dispone de una **garantía de 10 años**.



[Garantia](#)

Certificados

IEC62109-1, IEC62109-2, EN 61000-6 series , EN 62920 EMC, EN 55011 EMC, ETSI EN 301-489-1 EMC, ETSI EN 301, 489-17 EMC, EN 61000 3-11, EN 61000 3-12, IEC61000 2-2



[Certificaciones](#)

Detalles técnicos

- Tipo de Red: **Monofásico**.
- Potencia de salida: **8000W**.
- Potencia máxima en panel: **12000W**.
- MPPT: **3 Uds**.
- Intensidad máx. panel: **16 A**.
- Rango VOC: **600V**.
- Rango MPPT: **40V-560V**.
- Híbrido: **Si**
- Batería: **LUNA2000-5/10/15-S0**
- Paralelizable: **Si**
- Accesorio medición:
- Comunicaciones: **RS485, Wifi**.
- Protección: **IP66**.
- Peso: **14.5 Kg**.
- Dimensiones: **425 mm x 376.5 mm x 150 mm** .

- Garantía de producto: **Hasta 10 años.**

Contacta con nosotros y descubre todo lo que este panel puede ofrecerte. Puede comprar el inversor por separado, o bien comprar un kit para su instalación de autoconsumo junto con paneles, estructura, cuadros, cableado y demás accesorios. También puede contratar los servicios de ingeniería para la legalización, certificados y tramitación de subvenciones.

Descargas

 [Manual usuario](#)  [Ficha Técnica](#)  [Guía Rápida](#)
